



Noise reducer

Délimitation / Barrière anti bruit

Noise reducer est un mur antibruit efficace affichant des propriétés d'isolation phonique et d'absorption acoustique élevées. L'ingénieuse construction en sandwich comprend :

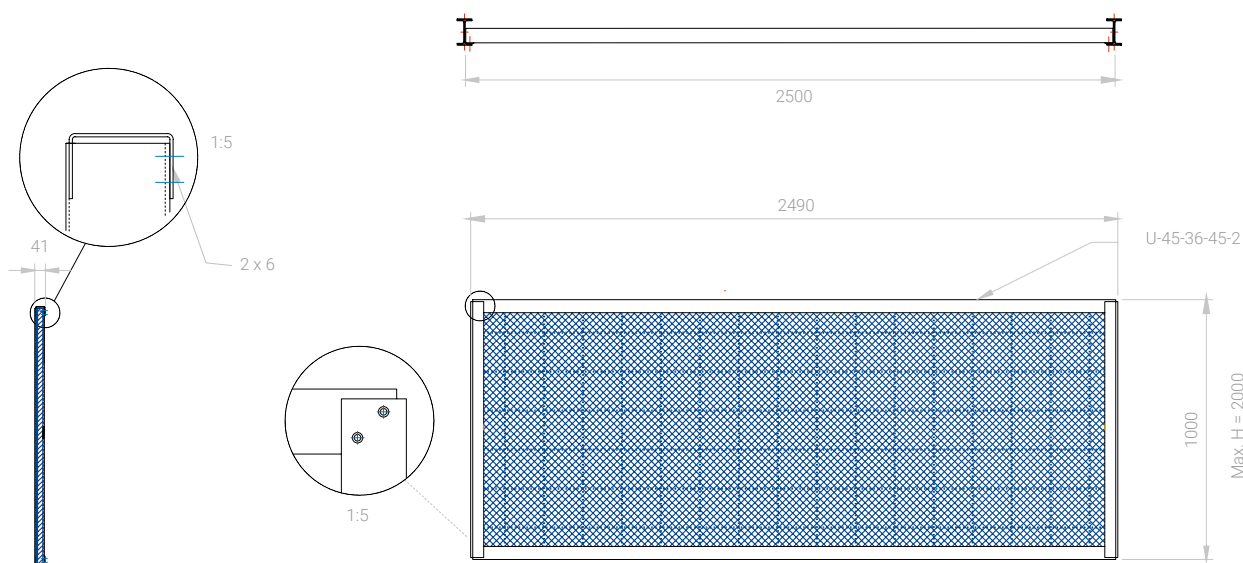
- Une couche de laine minérale qui absorbe le bruit
- Une fine plaque métallique pour une isolation phonique supplémentaire
- Le tout encastré dans un cadre en acier profilé en U encerclé de grillage en fil d'acier galvanisé avec pare-brise PEHD.

De par leur léger poids, leur faible encombrement et leur format préfabriqué facile à installer, ces barrières sont idéales pour les propriétés résidentielles, les routes passantes et les cours d'école. Elles s'avèrent également efficaces pour cerner des installations bruyantes telles que des climatiseurs ou des transformateurs. Les surfaces des panneaux respectueuses

des plantes peuvent aisément être recouvertes de plantes grimpantes ou d'autres végétaux décoratifs pour se fondre naturellement dans la plupart des environnements.

- **Isolation phonique et absorption acoustique efficaces**
- **Également idéal comme protection périmétrique et clôture occultante**
- **Léger avec un faible encombrement pour une installation facile**
- **Satisfait aux directives de réduction du bruit les plus strictes**
- **La surface convient aux plantes grimpantes**

Plans (dimensions en mm)



Spécifications techniques

Matériau du panneau	Cadre acier profilé en U (U45/36/45/2) avec revêtement galvanisé à chaud (5 mm) Laine minérale (30 mm) recouverte de séparateur grillagé PE (2 mm) Plaque d'isolation en acier galvanisé (0,75 mm) Pare-brise PEHD
Poids du panneau	18 kg/m ²
Isolation acoustique du panneau	30 dB (groupe B3 selon DIN EN 1793-2)
Absorption acoustique du panneau	8 dB (groupe A3 selon DIN EN 1793-1)
Couleur du panneau	RAL 6007 (vert foncé) RAL 7016 (gris anthracite)
Hauteur de la clôture	Maximum 3000 mm
Profil poteau	IPE 80-120
Finition poteau	Galvanisé (à chaud)
Entraxe des poteaux	2000 mm
Connexions poteaux	Vis auto-perceuses (6,3 x 38 mm)
Connexion panneaux (haut et bas)	4 x boulons M16 à M30x90 4 x joints M16 à M30

Certification

- CE (selon EN14388: 2005 et GCW2012)
- NEN-EN-ISO-717-1

Demande d'information

Contactez Heras ou son partenaire pour obtenir des informations complémentaires.

Options disponibles

- Portes spéciales antibruit
- Dalle en béton gravillonnée