



uGate

Contrôle d'accès / Portail autoportant

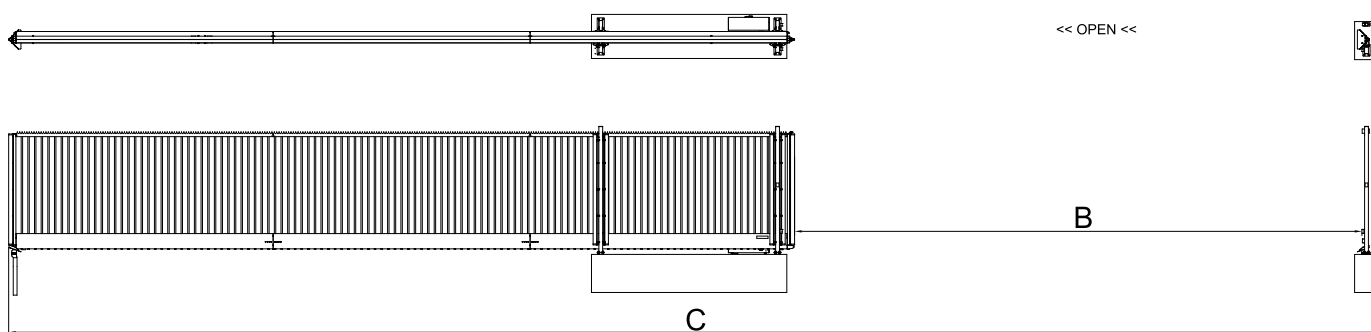
Le portail autoportant uGate de Heras assure une protection haute-sécurité aux entrées de large envergure. Un seul portail peut permettre une largeur utile de 12 mètres, tandis qu'une double configuration peut réaliser un passage libre jusqu'à 24 mètres. Un éventail de hauteurs allant de 1,5 à 2,5 mètres est disponible.

Le design cantilever solide et léger en aluminium supprime la nécessité de roues ou de chenilles qui pourraient être bloquées par la saleté ou la neige. Ce portail à fonctionnement manuel ou à motorisation électrique est disponible avec remplissage Heracles ou Atlas et un revêtement thermolaqué RAL.

Le uGate est certifié DoP et EN et peut être intégré aux options de contrôle d'accès et de sécurité, ce qui en fait l'option idéale pour les ports, zones à haut risque, aéroports, centres de transport et de distribution, et sites militaires.

- **Assemblage modulaire pour une installation facile**
- **Design cantilever sans chenilles pour un fonctionnement fiable**
- **Configuration simple ou double jusqu'à 24 mètres**
- **Peut être intégré aux options contrôle d'accès et sécurité**
- **Cadre en aluminium léger disponible avec remplissages Heracles et Atlas**

Plans (dimensions en mm)



Spécifications techniques

Type	Simple vantail				Double vantail			
	Ouverture (B)		Largeur totale (C)		Ouverture		Largeur totale	
	Manuel	Automatisé	Manuel	Automatisé	Manuel	Automatisé	Manuel	Automatisé
uGate 70	7075	6930	17200	17210	14205	14090	33860	33965
uGate 80	8075	7930	19600	19610	16205	16090	38660	38765
uGate 90	9075	8930	21720	21730	18205	18090	42900	43005
uGate 100	10075	9930	23840	23850	20205	20090	47140	47245
uGate 110	11075	10930	26520	26530	22205	22090	42500	52605
uGate 120	12070	11925	28775	28785	24195	24080	57010	57115

Hauteurs disponibles (A) : 1500, 1800, 2000, 2300, 2500 (2300 and 2500 pas disponible pour uGate 120)

Matériau	Poutre de soubassement en aluminium avec remplissage aluminium barreau vertical
Coloris (autres teintes disponibles sur demande)	RAL 6005 (vert mousse) RAL 6009 (vert sapin) RAL 7016 (gris anthracite) RAL 9005 (noir foncé)
Finition	Revêtement en poudre (épaisseur 80 µm ; dureté 80 buchholz)
Vantail	Simple ou double
Remplissage	Barreaux verticaux Heracles Barreaux verticaux Atlas
Entraînement	Manuel Moteur électrique
Durée de fonctionnement	0,25 ou 0,50 m/s

Certification

- Certification (CE)
- Déclaration des performances (DoP)
 - Règlement produits de construction (305/2011)
 - EN 13241
 - EN 12424 (Classe de résistance au vent 3)
- Déclaration de Conformité (DoC)
 - Directive machine (2006/42/EC)
 - EN 13241
 - Directive CEM (2014/30/EU)

Demande d'information

Contactez Heras ou son partenaire pour obtenir des informations complémentaires.

Options disponibles

- Clôture Heracles
- Clôture Atlas
- Electric fence